

Modulaire bereidingsapparatuur Thermaline 90 - Bakplaat glad, 1 zone, gas, open kast, h 700

ARTIKEL _____

MODEL _____

NAAM _____

SIS _____

AIA _____



589536 (MCHAEADDPO)

BAKPLAAT glad, 1 zone, gas,
vlak bovenblad, open kast,
h 700 mm

Omschrijving

Product Nr.

Gas bakplaat, 300x615 mm, met één verwarmingszone, 1/1GN open kast in onderbouw. Gladde stalen bakplaat met chroom coating en schuin aflopend, voor bakken met weinig olie. Het dragende frame, het bovenblad en de beplating zijn vervaardigd van roestvrijstaal AISI304. 2 mm dik vlak bovenblad met anti-druppel frontprofiel. 15 mm dikke bakplaat, vervaardigd van uitgegloeid speciaalstaal, met non-stick chroom toplaag. De plaat is verzonken en naadloos ingelast in het bovenblad met rondom afgeronde hoeken voor eenvoudige reiniging. De bakplaat is schuin aflopend naar de opvanggoot met afvoer naar een 1/3-100GN opvangbak in de onderbouw. Afneembare roestvrijstalen spatwand. Thermostatische temperatuurregeling, 110 - 270°C. Met veiligheidsthermostaat en oververhittingsbeveiliging. Verwarming met staaftbranders voor egale temperatuur verdeling. Waakvlam met led indicatie, thermokoppel en elektrische ontsteking (met batterij). 231 mm hoge roestvrijstalen rookgasafvoer achter. Metalen bedieningsknoppen met siliconen softgrip. Open bergkast met roestvrijstalen kamer 340x740x330 mm, de bodemplaat met naadloos afgeronde hoeken (H2). Gladde oppervlakken voor eenvoudige reiniging. Thermodul koppelrails maken een strakke verbinding met andere units van de Thermaline mogelijk. IPX4 waterdicht.

Uitvoering

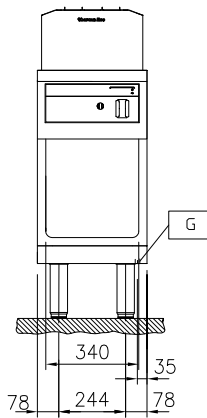
- De ruime aftap opening maakt het afvoeren mogelijk van vloeistoffen of kookvocht naar een grote uitneembare opvangbak onder de bakplaat.
- Bescherming tegen oververhitting: een temperatuursensor schakelt de stroom uit in geval van oververhitting.
- Thermostatische bediening met veiligheidsthermostaat.
- Hoge roestvrijstalen spatschermen aan de achter- en zijkanten.
- Separate bediening voor iedere helft van de bakplaat.
- Alle belangrijke componenten zijn eenvoudig bereikbaar vanaf de voorzijde.
- Het Thermodul verbindingssysteem zorgt voor een vrijwel naadloos bovenblad bij gekoppelde units.
- Metalen bedieningsknoppen met hygiënische siliconen softgrip voor eenvoudige bediening en reiniging. Het speciale ontwerp van de knoppen voorkomt het binnendringen van vuil en water.
- Groot en duidelijk digitaal display van getemperd glas, bestand tegen warmte en chemicaliën, laat de temperatuur of de vermogensinstelling zien en tevens de aan-uit instelling van het apparaat en van de verwarmingselementen.
- Elektrische ontsteking door middel van een batterij, met een thermokoppel voor extra beveiliging.
- Led indicatie voor de waakvlam.

Constructie

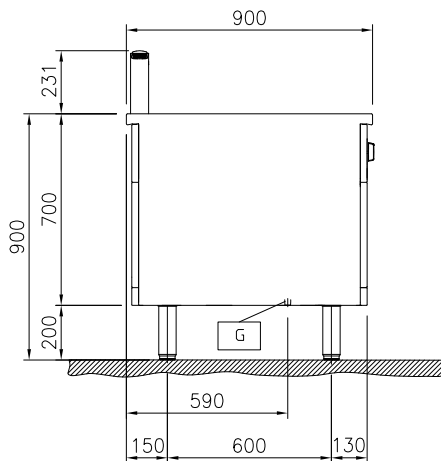
- Het bovenblad is van 2 mm dik roestvrijstaal 1.4301 (AISI304).
- Uitgevoerd overeenkomstig DIN 18860-2, met een bovenblad met 20 mm anti-druppelprofiel en een 70 mm verzonken plint.
- Gladde oppervlakken zonder verborgen hoeken voor eenvoudig schoonmaken.
- Bakplaat van uitgegloeid staal met anti-aanbak chroomtop, voor optimaal resultaat.
- De bakplaat in volledig gladde of volledig geribde uitvoering.
- IPX4 water protectie.
- Inwendig roestvrijstalen frame voor heavy duty stevigheid.

Goedkeuring

Front aanzicht

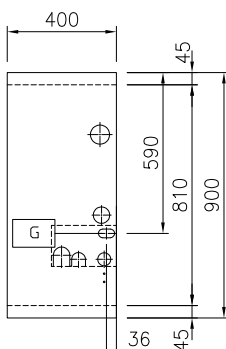


Zij aanzicht



EQ = Equipotentiaal schroef
 G = Gas aansluiting

Boven aanzicht


Gas

Gas vermogen	589536 (MCHAEADDPO)	ISO 9001; ISO 14001 kW
Gas aansluiting		1/2"

Algemene gegevens

Kookplaat diepte	615 mm
Kookplaat, breedte	300 mm
Temperatuur, minimaal	110 °C
Temperatuur, maximaal	270 °C
Externe afmetingen, lengte	400 mm
Externe afmetingen, breedte	900 mm
Externe afmetingen, hoogte	700 mm
Bergkast afmetingen, lengte	340 mm
Bergkast afmetingen, hoogte	330 mm
Bergkast afmetingen, diepte	740 mm
Gewicht, netto	ISO 9001; ISO 14001; ISO 45001; ISO 50001 kg
Bakplaat	Glad
Plaatoppervlak	Uitgeglueid staal met verchroomde top
Thermostatische regelklep	✓
Waterdichtheid index	IPX4

Optionele accessoires

- | | | | | | |
|--|------------|--------------------------|--|------------|--------------------------|
| • KOPPELRAIL 900 mm, voor Thermaline 90 en Prothermetic 90 apparaten zonder opstaande rand, links of rechts | PNC 912502 | <input type="checkbox"/> | • GEPERFOREERD TUSSENSCHAP voor 340 mm brede onderbouw (warm)kast, Thermaline 80-85-90 | PNC 913233 | <input type="checkbox"/> |
| • PROFIEL ZIJPANEEL, RECHTS of LINKS, Thermaline 90 zonder opstaande rand, H 700 mm, eilandopstelling | PNC 912512 | <input type="checkbox"/> | • EINDRAIL 900 mm, links, voor Thermaline 90 apparaten met profiel zijpaneel, rug-aan-rug opstelling | PNC 913251 | <input type="checkbox"/> |
| • HANDRAIL 400x130 mm, voor montage op het front | PNC 912522 | <input type="checkbox"/> | • EINDRAIL 900 mm, rechts, voor Thermaline 90 apparaten met profiel zijpaneel, rug-aan-rug opstelling | PNC 913252 | <input type="checkbox"/> |
| • PORTIONEERSCHAP 400x200 mm, voor montage op het front | PNC 912552 | <input type="checkbox"/> | • EINDRAIL 900 mm, links, voor Thermaline 90 apparaten met vlak zijpaneel, rug-aan-rug opstelling | PNC 913255 | <input type="checkbox"/> |
| • AFZETSCHAP 300x900 mm, op inklapbare consoles | PNC 912581 | <input type="checkbox"/> | • EINDRAIL 900 mm, rechts, voor Thermaline 90 apparaten met vlak zijpaneel, rug-aan-rug opstelling | PNC 913256 | <input type="checkbox"/> |
| • AFZETSCHAP 400x900 mm, op inklapbare consoles | PNC 912582 | <input type="checkbox"/> | • PROFIEL ZIJPANEEL, RECHTS of LINKS, versterkte uitvoering voor montage van een zijschap, Thermaline 90 zonder opstaande rand, H 700 mm, eilandopstelling | PNC 913260 | <input type="checkbox"/> |
| • AFZETSCHAP 200x900 mm, op vaste consoles | PNC 912589 | <input type="checkbox"/> | • PROFIEL ZIJPANEEL, LINKS, versterkte uitvoering voor montage van een zijschap, Thermaline 90 zonder opstaande rand, H 700 mm, rug-aan-rug opstelling | PNC 913275 | <input type="checkbox"/> |
| • AFZETSCHAP 300x900 mm, op vaste consoles | PNC 912590 | <input type="checkbox"/> | • PROFIEL ZIJPANEEL, RECHTS, versterkte uitvoering voor montage van een zijschap, Thermaline 90 zonder opstaande rand, H 700 mm, rug-aan-rug opstelling | PNC 913276 | <input type="checkbox"/> |
| • AFZETSCHAP 400x900 mm, op vaste consoles | PNC 912591 | <input type="checkbox"/> | • GELEIDERREK met 3 paar geleiders, voor tussenschap in (warm)kast van 340, 740 en 840 mm breedte, Thermaline 80, 85, 90 | PNC 913279 | <input type="checkbox"/> |
| • FRONTPLINT 400x200 mm, voor 200 mm hoge Thermaline stelpoten | PNC 912630 | <input type="checkbox"/> | • VERDEEL PANEEL Thermaline 90, H 700 mm | PNC 913672 | <input type="checkbox"/> |
| • SET VAN 2 ZIJPLINTEN 900x200 mm, links en rechts, eilandopstelling, voor 200 mm hoge Thermaline stelpoten | PNC 912657 | <input type="checkbox"/> | • VLAK ZIJPANEEL, RECHTS of LINKS, Thermaline 90, H 700 mm, voor opstelling met de zijkant tegen een muur of tegen een andere unit | PNC 913688 | <input type="checkbox"/> |
| • SET VAN 2 ZIJPLINTEN 1800x200 mm, links en rechts, Thermaline 90 met rug-aan-rug eilandopstelling, voor 200 mm hoge Thermaline stelpoten | PNC 912663 | <input type="checkbox"/> | | | |
| • RVS SOKKEL 400x800x200 mm, voor Thermaline 90 units, eiland opstelling | PNC 912954 | <input type="checkbox"/> | | | |
| • KOPPELRAIL 900 mm, voor Thermaline 90 - Prothermetic 90 apparaten (links) met classic C90 apparaten (rechts), zonder opstaande rand | PNC 912975 | <input type="checkbox"/> | | | |
| • KOPPELRAIL 900 mm, voor Thermaline 90 - Prothermetic 90 apparaten (rechts) met classic C90 apparaten (links), zonder opstaande rand | PNC 912976 | <input type="checkbox"/> | | | |
| • EINDRAIL 900 mm, links, voor Thermaline 90 apparaten met vlak zijpaneel | PNC 913111 | <input type="checkbox"/> | | | |
| • EINDRAIL 900 mm, rechts, voor Thermaline 90 apparaten met vlak zijpaneel | PNC 913112 | <input type="checkbox"/> | | | |
| • SCHRAPER voor gladde bakplaten | PNC 913119 | <input type="checkbox"/> | | | |
| • EINDRAIL 900 mm, links, voor Thermaline 90 apparaten met profiel zijpaneel | PNC 913202 | <input type="checkbox"/> | | | |
| • EINDRAIL 900 mm, rechts, voor Thermaline 90 apparaten met profiel zijpaneel | PNC 913203 | <input type="checkbox"/> | | | |
| • PROFIEL ZIJPANEEL, LINKS, Thermaline 90 zonder opstaande rand, H 700 mm, rug-aan-rug opstelling | PNC 913222 | <input type="checkbox"/> | | | |
| • PROFIEL ZIJPANEEL, RECHTS, Thermaline 90 zonder opstaande rand, H 700 mm, rug-aan-rug opstelling | PNC 913223 | <input type="checkbox"/> | | | |
| • T-RAIL voor rug-aan-rug opstelling, Thermaline en Prothermetic zonder opstaande rand | PNC 913227 | <input type="checkbox"/> | | | |
| • INZETRAIL 900 mm, Thermaline 90 tegen ander fabrikaat, links of rechts | PNC 913232 | <input type="checkbox"/> | | | |